

ΤΕΧΝΙΚΟΣ ΚΑΝΟΝΙΣΜΟΣ ΓΕΝΙΚΩΝ ΔΙΑΤΑΞΕΩΝ (J 252) 2023

Ο παρών τεχνικός κανονισμός προέρχεται από το Παράρτημα J – Άρθρο 252 του Διεθνούς Αθλητικού Κώδικα (ΔΑΚ – ISC International Sporting Code) της FIA (https://www.fia.com/file/75556/download/20689?token=6iGiuA_S), το κείμενο του οποίου παρατίθεται αυτούσιο μεταφρασμένο στα Ελληνικά και περιλαμβάνει επιπρόσθετες σαφώς επισημασμένες εθνικής ισχύος διαφοροποιήσεις και διευκρινήσεις

Έκδοση FIA: 09/12/2022

1^η έκδοση: Δεκέμβριος 2022

Αλλαγές σε σχέση με 2022

1 ΓΕΝΙΚΕΣ ΠΑΡΑΤΗΡΗΣΕΙΣ**1.1 Τροποποιήσεις**

Απαγορεύονται όλες οι τροποποιήσεις, εκτός αν επιτρέπονται σαφώς από τους συγκεκριμένους κανονισμούς της ομάδας στην οποία ανήκει το αυτοκίνητο ή από τις παρακάτω γενικές διατάξεις ή αν επιβάλλονται από το κεφάλαιο “Εξοπλισμός Ασφαλείας”. Τα διάφορα εξαρτήματα του αυτοκινήτου πρέπει να διατηρούν την αρχική τους λειτουργία.

1.2 Εφαρμογή γενικών διατάξεων

Οι γενικές διατάξεις πρέπει να ακολουθούνται στην περίπτωση που οι προδιαγραφές των ομάδων Αυτοκινήτων Παραγωγής (N), Αυτοκινήτων Τουρισμού (A) ή Αυτοκινήτων Μεγάλου Τουρισμού (B) δεν προβλέπουν αυστηρότερη διάταξη.

1.3 Υλικό

Η χρήση υλικού με μέτρο κάμψης μεγαλύτερο από 40 GPa/g/cm^3 , απαγορεύεται, με την εξαίρεση μπουζί, επικαλύψεων εξάτμισης, ενώσεων στροβίλων αντλιών νερού, τακακιών, δαγκανών φρένων, επιστρώσεων πιστονιών, κυλιόμενων μερών εδράνων (μπίλιες, βελόνες, κύλινδροι), ηλεκτρονικών συσκευών και αισθητήρων, εξαρτημάτων που ζυγίζουν λιγότερο από 20 g και όλων των επικαλύψεων με πάχος μικρότερο ή ίσο από 10 μικρά.

Απαγορεύεται η χρήση για κατασκευή εξαρτημάτων που είναι ελεύθερα ή αναγνωρισμένα σε προαιρετική παραλλαγή (VO) μεταλλικού υλικού με μέτρο κάμψης μεγαλύτερο από 30 GPa/g/cm^3 ή του οποίου το μέγιστο όριο ειδικής θραύσης (UTS) είναι μεγαλύτερο από $0,24 \text{ MPa/Kg/m}^3$ για μη υλικά μη βασισμένα στο σίδηρο και $0,30 \text{ MPa/Kg/m}^3$ για υλικά βασισμένα στο σίδηρο

Επιτρέπεται η χρήση τιτανίου τύπου ASTM Ti-6Al-4V βαθμίδας 5 ($5.5 < \text{Al} < 6.75$, $\text{C max } 0.10$, $3.5 < \text{V} < 4.5$, $87.6 < \text{Ti} < 91$), εκτός από τις περιπτώσεις όπου η χρήση τιτανίου απαγορεύεται σαφώς.

Δεν επιτρέπεται η κατασκευή περιστρεφόμενων τμημάτων υπερσυμπιεστών ή ισοδυνάμων συστημάτων υπερτροφοδοσίας (εκτός από τα κυλιόμενα μέρη των εδράνων) από κεραμικό υλικό ή με κεραμική επίστρωση.

Αυτοί οι περιορισμοί δεν αφορούν τα εξαρτήματα, τα οποία αναγνωρίστηκαν με το αρχικό αυτοκίνητο. Δεν επιτρέπεται η χρήση κράματος μαγνησίου σε φύλλα με πάχος μικρότερο από 3 mm.

1.4 Αποτελεί υποχρέωση κάθε αγωνιζομένου να αποδεικνύει στους Τεχνικούς Εφόρους και στους Αγωνοδίκες του αγώνα ότι το αυτοκίνητό του είναι απόλυτα σύμφωνο με τους κανονισμούς και για ολόκληρη τη διάρκεια του αγώνα.

1.5 Κατεστραμένα σπειρώματα μπορούν να επισκευάζονται με την τοποθέτηση νέου σπειρώματος της ίδιας εσωτερικής διαμέτρου ("helicoil" type).

1.6 Κάθε αυτοκίνητο της ομάδας A αναγνωρισμένο μετά τη 1/1/99, με εξαίρεση τα kit car, που συμμετέχει σε ράλλυ δεν πρέπει να ξεπερνά σε πλάτος τα 1800 mm.

Τα αυτοκίνητα ομάδας N μπορούν να συμμετέχουν στην ολοκληρωμένη τους έκδοση.

1.7 "Ελεύθερο" εξάρτημα

"Ελεύθερο" σημαίνει πως το αρχικό εξάρτημα, όπως και οι λειτουργίες του, μπορεί να αφαιρεθεί ή να αντικατασταθεί με ένα νέο εξάρτημα, με την προϋπόθεση πως το νέο εξάρτημα δεν έχει καμία πρόσθετη λειτουργικότητα σε σχέση με το αρχικό εξάρτημα.

2 ΔΙΑΣΤΑΣΕΙΣ ΚΑΙ ΒΑΡΗ

2.1 Απόσταση από το έδαφος

Κανένα τμήμα του αυτοκινήτου δεν επιτρέπεται να ακουμπά στο έδαφος όταν τα λάστιχα μιας πλευράς ξεφουσκώσουν. Η δοκιμή θα γίνεται σε επίπεδο έδαφος και σε συνθήκες αγώνα, με το πλήρωμα στη θέση του.

2.2 Έρμα

Επιτρέπεται η συμπλήρωση του βάρους του αυτοκινήτου με ένα ή περισσότερα τεμάχια έρματος, με τον όρο ότι πρόκειται για στερεά και ενιαία τεμάχια στερεωμένα με χρήση εργαλείων, ότι παρέχουν τη δυνατότητα τοποθέτησης σφραγίδας ελέγχου, ότι είναι τοποθετημένα στο πάτωμα του θαλάμου επιβατών και ότι είναι ορατά και επιθεωρήσιμα από τους τεχνικούς εφόρους οι οποίοι και θα τα σφραγίσουν.

Εφαρμογή:

Μόνο στα Αυτοκίνητα Τουρισμού (ομάδα A) και αυτοκίνητα της ομάδος R*. *Rally5/Rally4/Rally3/Rally2 από 2020

Στα Αυτοκίνητα Παραγωγής (ομάδα N) δεν επιτρέπεται κανένα είδος έρματος.

Εν τούτοις στα ράλλυ επιτρέπεται η μεταφορά εργαλείων και ανταλλακτικών για το αυτοκίνητο μέσα στο θάλαμο επιβατών ή / και μέσα στο χώρο του κινητήρα ή / και μέσα στο χώρο αποσκευών με τις προϋποθέσεις που ορίζει το άρθρο 253.

3 ΚΙΝΗΤΗΡΑΣ

Απαγορεύονται όλοι οι κινητήρες στους οποίους ψεκάζεται και καίγεται καύσιμο μετά την θυρίδα εξαγωγής

3.1 Υπερτροφοδότηση

Σε περίπτωση υπερτροφοδότησης του κινητήρα ο ονομαστικός κυβισμός του θα πολλαπλασιάζεται με 1.7 για κινητήρες βενζίνης και με 1.5 για κινητήρες πετρελαίου (diesel) και το αυτοκίνητο θα κατατάσσεται στην κλάση που αντιστοιχεί στον θεωρητικό κυβισμό που προκύπτει. Το αυτοκίνητο θα λογίζεται σε όλες τις περιπτώσεις με τον κυβισμό που έχει αυξηθεί με αυτόν τον τρόπο σαν να ήταν ο πραγματικός. Αυτό θα ισχύει κυρίως για την κατάταξή του στην κλάση κυλινδρισμού του, τις εσωτερικές του διαστάσεις, τον ελάχιστο αριθμό θέσεων, το ελάχιστο βάρος κλπ.

3.2 Ισοδυναμία μεταξύ δίχρονων και τετράχρονων κινητήρων

Ο πραγματικός κυλινδρισμός των δίχρονων κινητήρων πρέπει να πολλαπλασιάζεται με 1.9

3.3 Ισοδυναμία μεταξύ κινητήρων παλινδρομικών εμβόλων και περιστροφικών κινητήρων (του τύπου του κατοχυρωμένου από τα διπλώματα ευρεσιτεχνίας NSU-WANKEL)

Η ισοδυναμία του κυλινδρισμού είναι 1.8 φορές η διαφορά μεταξύ της μέγιστης και της ελάχιστης χωρητικότητας του θαλάμου καύσης.

3.3 Ισοδυναμία μεταξύ κινητήρων παλινδρομικών εμβόλων και στροβιλοκινητήρων

Είναι ο παρακάτω τύπος:

$$C = \frac{S (3,10 \times R) - 7,63}{0,09625}$$

S = Το εμβαδόν της επιφάνειας του στομίου διέλευσης του αέρα υψηλής πίεσης σε τετραγωνικά εκατοστά (cm²).

Είναι η επιφάνεια διέλευσης της ροής αέρα στην έξοδο των πτερυγίων του στάτορα (ή στην έξοδο από το πρώτο στάδιο αν ο στάτορας έχει πολλά στάδια). Η μέτρηση γίνεται παίρνοντας την επιφάνεια των μικρών σταθερών πτερυγίων του πρώτου σταδίου της τουρμπίνας υψηλής πίεσης. Στις περιπτώσεις που τα πτερύγια του πρώτου σταδίου είναι ρυθμιζόμενα (μη σταθερά), πρέπει να ανοίξουν στο μέγιστο της έκτασής τους.

Επομένως, η επιφάνεια (εμβαδόν) του τμήματος υψηλής πίεσης είναι το γινόμενο του ύψους του πτερυγίου σε εκατοστά επί το πλάτος του πτερυγίου σε εκατοστά επί τον αριθμό των πτερυγίων.

R = η σχέση πίεσης. Είναι η σχέση του συμπιεστού της τουρμπίνας.

Υπολογίζεται με αλυσιδωτό πολλαπλασιασμό των πιο κάτω συντελεστών για κάθε στάδιο συμπίεσης, δηλαδή:

Αξονικός συμπιεστής υποηχητικής ταχύτητας	: 1,15 ανά στάδιο
Αξονικός συμπιεστής ταχύτητας ήχου (TRANS-SONIC)	: 1,5 " "
Ακτινωτός συμπιεστής	: 4,25 " "

Επομένως ένας συμπιεστής με ένα ακτινωτό και έξη αξονικά υποηχητικά στάδια θα έχει πίεση:
 $4,25 \times 1,15 \times 1,15 \times 1,15 \times 1,15 \times 1,15 \times 1,15$ ή $4,25 \times (1,15) = 9,83$

C = Ισοδύναμος κυβισμός σε κυβικά εκατοστά (cm³).

3.5 Ισοδυναμία μεταξύ κινητήρων παλινδρομικών εμβόλων και νέων τύπων κινητήρων

Η FIA διατηρεί το δικαίωμα να επιφέρει τροποποιήσεις στις καθιερωμένες βάσεις σύγκρισης μεταξύ των κινητήρων κλασσικού τύπου και κινητήρων νέου τύπου, με προειδοποίηση 2 ετών, που αρχίζει να προσμετρά την 1η Ιανουαρίου που ακολουθεί την ημερομηνία λήψης της απόφασης.

3.6 Σύστημα εξαγωγής και σιγαστήρας (Σιλανσιέ)

Ακόμη και αν οι διατάξεις που αφορούν συγκεκριμένη ομάδα επιτρέπουν την αντικατάσταση του αρχικού σιγαστήρα τα αυτοκίνητα που συμμετέχουν σε αγώνα ανοικτού δρόμου πρέπει να είναι εφοδιασμένα με σιγαστήρα εξαγωγής, σύμφωνα με τους κανόνες της οδικής κυκλοφορίας της χώρας (χωρών) στην οποία διεξάγεται η εκδήλωση.

Σε όλα τα αυτοκίνητα που χρησιμοποιούνται σε αγώνες ράλλυ το ύψος θορύβου στο δρόμο δεν πρέπει να ξεπερνά τα 103 Db (A) με τον κινητήρα στις 3500 σαλ για κινητήρες βενζίνης και 2500 σ.α.λ. για κινητήρες πετρελαίου, εκτός αν τα όρια της χώρας που γίνεται ο αγώνας είναι χαμηλότερα.

Οι οπές των σωλήνων εξαγωγής καυσαερίων πρέπει να είναι τοποθετημένες σε ένα ανώτατο ύψος 45 cm και κατώτατο 10 cm από το έδαφος.

Η οπή της εξαγωγής καυσαερίων πρέπει να βρίσκεται μέσα στην περίμετρο του αυτοκινήτου, σε απόσταση όχι μικρότερη από 10 cm εσωτερικά από αυτήν την περίμετρο και πίσω από το νοητό κάθετο

επίπεδο που περνά από το μέσο του μεταξονίου. Εξ άλλου θα πρέπει να υπάρχει μια αποτελεσματική προστασία έτσι ώστε οι υπερθερμασμένοι σωλήνες να μην μπορούν να προκαλέσουν εγκαύματα. Το σύστημα εξαγωγής καυσαερίων δεν πρέπει να έχει προσωρινό χαρακτήρα. Τα καυσαέρια δεν μπορούν να εξέρχονται παρά μόνο από το άκρο του συστήματος. Μέρη του πλαισίου δεν μπορούν να χρησιμοποιηθούν σαν μέρη του συστήματος εξαγωγής καυσαερίων.

ΓΙΑ ΕΘΝΙΚΟΥΣ ΑΓΩΝΕΣ ΜΟΝΟ

Σχετικά με τη στάθμη θορύβου, βλ. «Τεχνικό κανονισμό αγώνων αυτοκινήτου» παρ. Α.12

Εξαγωγή με Καταλύτη: Στην περίπτωση που ένας τύπος αυτοκινήτου έχει αναγνωρισθεί με δύο εκδόσεις συστήματος εξαγωγής καυσαερίων (εξαγωγή με καταλύτη και άλλη), το αυτοκίνητο θα πρέπει να είναι σύμφωνο με μια από τις δύο εκδόσεις, αποκλεισμένου οποιουδήποτε μεταξύ τους συνδυασμού. Όλα τα αυτοκίνητα τύπου κιτ (VK – WRC – S2000-Rally - Rally2 – R4 kit) πρέπει να είναι εφοδιασμένα με αναγνωρισμένη καταλυτική εξαγωγή.

Για όλες τις ομάδες και για όλες τις χώρες όπου αυτό επιβάλλεται, όλα τα αυτοκίνητα που είναι καταχωρημένα σε αυτή τη χώρα πρέπει να χρησιμοποιούν αναγνωρισμένη καταλυτική εξαγωγή. Αντίστοιχα, για αυτοκίνητα που χρησιμοποιούν καταλυτική εξαγωγή, αυτή επιτρέπεται να αφαιρεθεί εφόσον δεν είναι υποχρεωτική στη διοργανώτρια χώρα.

ΓΙΑ ΕΘΝΙΚΟΥΣ ΑΓΩΝΕΣ ΜΟΝΟ

Σχετικά με τους καταλύτες, βλ. «Τεχνικό κανονισμό αγώνων αυτοκινήτου» παρ. Α.6

Δεν επιτρέπεται οποιαδήποτε τροποποίηση ενός αναγνωρισμένου καταλύτη. Ενα αυθεντικό αντίγραφο του δελτίου αναγνώρισης πρέπει να παρουσιάζεται στους τεχνικούς εφόρους του αγώνα.

3.7 Θέση σε λειτουργία του κινητήρα από το θάλαμο επιβατών

Απαιτείται εκκινητήρας (μίζα) με πηγή ενέργειας ηλεκτρική ή άλλου τύπου που θα είναι δυνατόν να τεθεί σε λειτουργία από τον οδηγό όταν κάθετα στη θέση του.

3.8 Κύλινδροι

Στους κινητήρες χωρίς χιτώνια, είναι δυνατόν να επισκευασθούν οι κύλινδροι με προσθήκη υλικού, αλλά όχι εξαρτημάτων.

3.9 Στατικές και δυναμικές τσιμούχες

Όλες οι στατικές και δυναμικές τσιμούχες είναι ελεύθερες

4 ΜΕΤΑΔΟΣΗ

Όλα τα αυτοκίνητα πρέπει να είναι εφοδιασμένα με ένα κιβώτιο ταχυτήτων το οποίο θα περιλαμβάνει μια σχέση “όπισθεν” που θα είναι σε κατάσταση λειτουργίας όταν το αυτοκίνητο ξεκινά για τον αγώνα και την οποία θα μπορεί να χειρισθεί ο οδηγός καθισμένος στη θέση του.

5 ΑΝΑΡΤΗΣΗ

Απαγορεύεται η χρήση τμημάτων της ανάρτησης κατασκευασμένων μερικώς ή ολικώς από σύνθετα υλικά.

6 ΤΡΟΧΟΙ

Απαγορεύεται η χρήση τροχών κατασκευασμένων μερικώς ή ολικώς από σύνθετα υλικά.

Μέτρηση πλάτους των τροχών:

Με τον τροχό τοποθετημένο και το αυτοκίνητο να ακουμπά στο έδαφος, (το αυτοκίνητο να βρίσκεται σε κατάσταση αγώνα και ο οδηγός να κάθεται στη θέση του), η μέτρηση του φάρδους του τροχού θα γίνει σ' οποιοδήποτε σημείο κατά μήκος της περιφέρειας του ελαστικού εκτός της περιοχής που βρίσκεται σε επαφή με το έδαφος.

Όταν υπάρχουν περισσότερα του ενός λάστιχα τοποθετημένα σαν τμήματα ενός τροχού, αυτά πρέπει να είναι στο σύνολό τους το πολύ ίσα με τη μεγαλύτερη προβλεπόμενη διάσταση για την ομάδα που χρησιμοποιούνται. (Βλέπε άρθ. 255.5.4. και 256.5. του παραρτήματος J 2019).

7 ΑΜΑΞΩΜΑ / ΣΑΣΙ / ΠΛΑΙΣΙΟ

7.1 Τα αυτοκίνητα με μετατρεπόμενο (καμπριολέ) αμάξωμα πρέπει να πληρούν σε όλα τα σημεία τους τις διατάξεις που αφορούν τα αυτοκίνητα με ανοικτό αμάξωμα. Επιπρόσθετα, αυτοκίνητα με συμπαγή ανοιγόμενη οροφή πρέπει να οδηγούνται αποκλειστικά με την οροφή κλειστή και κλειδωμένη.

7.2 Ελάχιστες εσωτερικές διαστάσεις

Αν μια τροποποίηση που επιτρέπεται από το Παράρτημα J επηρεάζει μια διάσταση που αναφέρεται στο δελτίο αναγνώρισης, η διάσταση αυτή παύει να έχει αξία σαν κριτήριο καταλληλότητας (συμμόρφωσης) του αυτοκινήτου.

7.3 Θάλαμος επιβατών

Η αλλαγή της πλευράς οδήγησης (αριστερό – δεξί τιμόνι) επιτρέπεται, με την προϋπόθεση πως το αρχικό και το τροποποιημένο αυτοκίνητο είναι μηχανικά ισοδύναμα και τα χρησιμοποιούμενα εξαρτήματα είναι αυτά που προμηθεύει ο κατασκευαστής για τέτοια μετατροπή για την εν λόγω οικογένεια.

Ειδικότερα, η κολώνα του τιμονιού πρέπει να περνά μέσα από το πλαίσιο μόνο μέσω ενός ανοίγματος που έχει γίνει για το σκοπό αυτό από τον κατασκευαστή του εν λόγω οχήματος.

Για αυτοκίνητα Rally2, Super 1600, Super 2000 και WRC η αλλαγή της πλευράς οδήγησης επιτυγχάνεται μέσω ενός πλήρους συστήματος διεύθυνσης αναγνωρισμένου σε προαιρετική παραλλαγή (VO) από τον κατασκευαστή. Η οπή που επιτρέπει το πέρασμα της κολώνας του τιμονιού μέσα από το αμάξωμα πρέπει να είναι αναγνωρισμένη με αυτό το σύστημα.

Μέσα στο θάλαμο επιβατών μπορούν να μεταφέρονται μόνο τα εξής εξαρτήματα: εφεδρικός (οί) τροχός (οί), ανταλλακτικά, εργαλεία, εφόδια ασφάλειας, εφόδια επικοινωνίας, έρμα (αν επιτρέπεται), δοχείο νερού καθαρισμού παρμπρίζ (μόνο στα αυτοκίνητα της ομάδας A). Ο χώρος και η θέση του επιβάτη ενός ανοικτού αυτοκινήτου δεν πρέπει με κανένα τρόπο να καλύπτεται. Όλα τα ανταλλακτικά και εργαλεία πρέπει να στερεώνονται είτε πίσω από τις θέσεις του οδηγού ή / και του συνοδηγού είτε κάτω από τις θέσεις του οδηγού ή / και του συνοδηγού.

Οι θήκες για τα κράνη και τα εργαλεία που βρίσκονται στο θάλαμο επιβατών πρέπει να είναι φτιαγμένες από άφλεκτο υλικό που σε περίπτωση φωτιάς δεν πρέπει να βγάζει τοξικά αέρια.

Οι αερόσακκοι ασφαλείας που είχαν τοποθετηθεί αρχικά στο αυτοκίνητο μπορούν να αφαιρεθούν χωρίς όμως να γίνουν τροποποιήσεις στην εμφάνιση του αμαξώματος.

7.4 Όλες οι επιφάνειες του αμαξώματος του σασσί και του πλαισίου πρέπει πάντοτε να είναι από το ίδιο υλικό του αναγνωρισμένου αυτοκινήτου και πρέπει να έχουν το ίδιο πάχος υλικού.

Επιτρέπεται η αφαίρεση του μηχανισμού περιορισμού του ανοίγματος των θυρών

Όλες οι χημικές επιδράσεις / αλλοιώσεις απαγορεύονται.

7.5 Στερέωση και προστασία προβολέων

Επιτρέπεται το άνοιγμα οπών στο μπροστινό μέρος του αμαξώματος αποκλειστικά για το πέρασμα των βραχιόνων στήριξης προβολέων. Στους αγώνες ράλλυ μπορούν να τοποθετηθούν στους προβολείς μη

ανακλαστικά προστατευτικά από εύκαμπτο υλικό, που δεν πρέπει να προεξέχουν προς τα εμπρός περισσότερο από 10 cm από το κρύσταλλο του προβολέα.

7.6 Κάθε αντικείμενο επικίνδυνο από τη φύση του (προϊόντα εύφλεκτα κλπ.) πρέπει να φέρεται εκτός θαλάμου επιβατών.

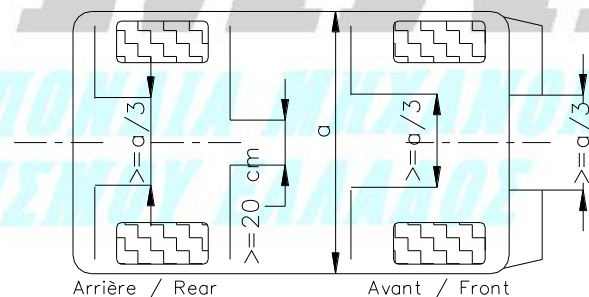
7.7 Λασπωτήρες (Μόνο για ράλλυ)

Επιτρέπεται η τοποθέτηση εγκάρσιων λασπωτήρων σύμφωνα με το παρακάτω άρθρο.

Αν οι εγκάρσιοι λασπωτήρες είναι υποχρεωτικοί, αυτή η απαίτηση πρέπει να αναφέρεται στους συμπληρωματικούς κανονισμούς του αγώνα.

Σε κάθε περίπτωση, οι εγκάρσιοι λασπωτήρες γίνονται δεκτοί με τις ακόλουθες προϋποθέσεις:

- Πρέπει να αποτελούνται από εύκαμπτο πλαστικό υλικό πάχους τουλάχιστον 4 mm (ελάχιστη πυκνότητα 0.85g/cm²)
- Πρέπει να είναι τοποθετημένοι στο αμάξωμα.
- Πρέπει να καλύπτουν τουλάχιστον το πλάτος κάθε τροχού αλλά πρέπει να αφήνουν ελεύθερο περισσότερο από το 1/3 του πλάτους του αυτοκινήτου, πίσω από τους εμπρόσθιους και οπίσθιους τροχούς (σχήμα 252-6)
- Μεταξύ του δεξιού και του αριστερού λασπωτήρα που βρίσκονται εμπρός από τους οπίσθιους τροχούς πρέπει να υπάρχει απόσταση τουλάχιστον 20 cm.
- Με το αυτοκίνητο σε στάση και χωρίς το πλήρωμα μέσα, η κάτω άκρη από τους λασπωτήρες δεν πρέπει να απέχει περισσότερο από 10 cm από το έδαφος.
- Σε κάθετη προβολή, οι λασπωτήρες αυτοί δεν πρέπει να προεξέχουν από το αμάξωμα.
- Όπως φαίνεται το ελαστικό από πίσω, πάνω από αυτό και για όλο το ύψος του, όλο το πλάτος του ελαστικού πρέπει να καλύπτεται.



Σχήμα 252-6

Εάν ο ειδικός κανονισμός ενός αγώνα επιβάλει ή επιτρέπει λασπωτήρες από εύκαμπτο υλικό για την προστασία από την εκτόξευση λάσπης προς τα εμπρός, τότε επιτρέπεται να τοποθετηθούν στο εμπρόσθιο μέρος του αυτοκινήτου. Το πλάτος τους δεν πρέπει να ξεπερνά το ολικό πλάτος του αυτοκινήτου και το μήκος τους τα 10 cm από την περίμετρο του αυτοκινήτου. Πρέπει δε να αφήνουν ελεύθερο περισσότερο από το 1/3 του πλάτους του αυτοκινήτου εμπρός από τους εμπρόσθιους τροχούς, σχήμα 252-6.

ΓΙΑ ΕΘΝΙΚΟΥΣ ΑΓΩΝΕΣ ΜΟΝΟ

Για τους λασπωτήρες, βλ. «Τεχνικό κανονισμό αγώνων αυτοκινήτου» παρ. Β.9

8 ΗΛΕΚΤΡΙΚΟ ΣΥΣΤΗΜΑ

8.1 Φωτισμός και σηματοδότηση

Ένα φανάρι ομίχλης μπορεί να αντικατασταθεί από ένα άλλο (και αντίστροφα) με τον όρο ότι η αρχική στήριξη παραμένει η ίδια με την αρχική.

Εάν οι αρχικοί καθρέπτες οπισθοπαρατήρησης περιλαμβάνουν και δείκτες πορείας (φλάς) και εάν το παράρτημα J που εφαρμόζεται για το όχημα επιτρέπει την αντικατάσταση των καθρεπτών αυτών τότε οι δείκτες πορείας πρέπει να παραμείνουν χωρίς απαραίτητα να βρίσκονται τοποθετημένοι πάνω στους καθρέπτες

Εάν οι αρχικοί καθρέπτες οπισθοπαρατήρησης δεν περιλαμβάνουν και δείκτες πορείας(φλάς), τότε οι δείκτες πορείας πρέπει να παραμείνουν αλλά μπορούν να μετακινηθούν από την αρχική τους θέση.

8.2 Εναλλάκτες και εναλλάκτες-μίξες

Η στήριξη του εναλλάκτη (αλτερνέϊτορ) και του εναλλάκτη-μίξας είναι ελεύθερη.

8.3 Κόρνα

Για τα ράλλυ μόνο, η ηχητική στάθμη της κόρνας πρέπει να είναι μεγαλύτερη ή ίση από 97 dB κατά τη διάρκεια τουλάχιστον 3 sec, μετρημένη 7 m μπροστά από το αυτοκίνητο.

9 ΚΑΥΣΙΜΑ

ΓΙΑ ΕΘΝΙΚΟΥΣ ΑΓΩΝΕΣ ΜΟΝΟ

Για τα καύσιμα, βλ. «Τεχνικό κανονισμό αγώνων αυτοκινήτου» παρ. Α.3 . Περί προδιαγραφών ΚΑΥΣΙΜΩΝ Αγώνων Αυτοκινήτου 2021.

9.1 Βενζίνη

Το καύσιμο πρέπει να είναι σύμφωνο με τις ακόλουθες προδιαγραφές:

Ιδιότητα	Μονάδες	Τιμή	Μέθοδος μέτρησης
RON		95 ⁽¹⁾ – 102 ⁽¹⁾	ISO 5164 ASTM D2699
MON		85 ⁽¹⁾ – 90 ⁽¹⁾	ISO 5163 ASTM D2700
Πυκνότητα σε 15°C	kg/m ³	720 – 785	ISO 12185 ASTM D4052
Οξυγόνο	% μάζα	≤ 3.7	EN ISO 22854 / EN 13132 ⁽²⁾ Ανάλυση στοιχείων ASTM D5622
Μεθανόλη	% v/v	3.0 ⁽⁵⁾	EN 1601 ή EN 13132 ή EN ISO 22854
Αζωτο	mg/kg	≤ 500 ⁽³⁾	ASTM D4629 ASTM D5762
Θείο	mg/kg	≤ 10	ISO 20846 ⁽²⁾ ASTM D5453
Μόλυβδος	mg/l	≤ 5	EN 237 ASTM D3237 ή ICP-OES
Μαγγάνιο	mg/l	≤ 2	ASTM D3831 ή (ICP-OES) EN16136
Βενζένιο	% όγκο	≤ 1	ISO 12177 ASTM D5580 ISO 22854 (2) ASTM D6839 EN 238
Ολεφίνες	% όγκο	≤ 18	ISO 22854 ASTM D6839
Αρωματικοί υδρογονάνθρακες	% όγκο	≤ 35	ISO 22854 ASTM D6839
Συνολ. δι-ολεφίνες	% μάζα	≤ 1	GC-MS ή HPLC
Συνολικό στυρένιο	% μάζα	≤ 1	GC-MS

και αλκυλικά παράγωγα			
Σταθερότητα οξειδωσης	Λεπτά	≥ 360	ISO 7536 ASTM D525
Τάση ξηρών ατμών (DVPE)	kPa	≤ 80 (4)	ISO 13016-1 (2) ASTM D4953 ASTM D5191 (2)
Απόσταξη E70°C	% όγκο	20 – 52	ISO 3405 ASTM D86
Απόσταξη E100°C	% όγκο	46 – 72	ISO 3405 ASTM D86
Απόσταξη E150°C	% όγκο	75 –	ISO 3405 ASTM D86
Σημείο βρασμού	°C	≤ 210	ISO 3405 ASTM D86
Υπόλειμμα	% όγκο	≤ 2	ISO 3405 ASTM D86
(1) Ένας συντελεστής διόρθωσης 0.2 για MON και RON θα αφαιρείται από τον υπολογισμό του τελικού αποτελέσματος σύμφωνα με EN 228:2012 (2) Προτιμητέα μέθοδος (3) Δεν επιτρέπονται αζωτούχα βελτιωτικά οκτανίου (4) Το μέγιστο DVPE μπορεί να ανέλθει έως 100 kPa για χειμερινές συνθήκες (5) 4.0% όγκο (max) μεθανόλη θα επιτραπεί στο τέλος του 2022.			

Οι μόνες επιτρεπόμενες οξυγονούχες ενώσεις είναι παραφινικές μονοαλκοόλες και παραφινικοί μονοαιθέρες (των 5 τουλάχιστον ατόμων άνθρακα ανά μόριο) με τελικό σημείο βρασμού κάτω από τους 210°C.

Το καύσιμο γίνεται αποδεκτό ή απορρίπτεται ανάλογα με την μέθοδο μέτρησης ASTM D3244 και με όριο εμπιστοσύνης 95%.

Εάν το καύσιμο που διατίθεται τοπικά δεν είναι ικανοποιητικής ποιότητας για χρήση από τους αγωνιζόμενους η ΕΑΑ της οργανώτριας χώρας πρέπει να ζητήσει από τη FIA ειδική έγκριση μη τήρησης του κανονισμού, ώστε να επιτραπεί η χρήση καυσίμου που να μην ανταποκρίνεται στα ανωτέρω αναφερόμενα χαρακτηριστικά.

Η προσθήκη ενός λιπαντικού σε κανονική πώληση επιτρέπεται για καύσιμα, που χρησιμοποιούνται σε δίχρονους κινητήρες.

9.2 Πετρέλαιο (Ντιζελ)

Το καύσιμο πρέπει να είναι προερχόμενο από πετρέλαιο και σύμφωνα με τις ακόλουθες προδιαγραφές:

Ιδιότητα	Μονάδες	Τιμή	Μέθοδος μέτρησης
Πυκνότητα σε 15°C	kg/m ³	820 – 845	ISO 12185 ASTM D4052
Αριθμός κετανίων ⁽²⁾		≤ 60 ⁽¹⁾	ISO 5165 ASTM D613
Υπολογιζόμενος αριθμός κετανίων (DCN) ⁽²⁾		≤ 60 ⁽¹⁾	EN 15195 ASTM D6890 EN 16715
Θείο	mg/kg	≤ 10	ISO 20846 ASTM D5453
Πολυκυκλικοί αρωματικοί υδρογονάνθρακες	% μάζα	≤ 8	IP548 ASTM D6591 (καύσιμο χωρίς FAME) EN 12196 (καύσιμο με FAME)
FAME	% όγκο	≤ 7	EN 14078 ASTM D7371
Λιπαντικότητα	Mm	≤ 460	ISO 12156-1 ASTM D6079
(1) Κατά τη διακριτική ευχέρεια της FIA για διεθνείς αγώνες ή της ΕΑΑ για εθνικούς αγώνες ο μέγιστος αριθμός κετανίων και υπολογιζόμενων κετανίων μπορεί να αυξηθεί στο 70 (2) Πρέπει να ελεγχθεί είτε ο αριθμός κετανίων είτε ο υπολογιζόμενος αριθμός κετανίων. Δεν			

χρειάζεται να γίνουν και οι δύο έλεγχοι.

Το καύσιμο γίνεται αποδεκτό ή απορρίπτεται ανάλογα με την μέθοδο μέτρησης ASTM D3244 και με όριο εμπιστοσύνης 95%.

Αν το καύσιμο που είναι διαθέσιμο τοπικά για τον αγώνα δεν συμφωνεί με τις παραπάνω προδιαγραφές, η ΕΑΑ της οργανώτριας χώρας πρέπει να ζητήσει από τη FIA να επιτραπεί η χρήση του καυσίμου αυτού.

9.3 Εναλλακτικά καύσιμα

Η χρήση άλλων καυσίμων υπόκειται στην έγκριση της FIA ή της ΕΑΑ της οργανώτριας χώρας κατόπιν έγγραφης αίτησης.

9.3.1 Καύσιμο υδρογόνο

Υδρογόνο σε υγρή ή αέρια μορφή που ορίζεται με την προδιαγραφή " ISO 14687:2019 ποιότητα καυσίμου υδρογόνου και προδιαγραφές προϊόντος " σύμφωνα με τους παρακάτω τύπους

1) Τύπος 1 = αέριο υδρογόνο

- GRADE A
- GRADE D

2) Τύπος 2 = υγρό υδρογόνο

- GRADE D

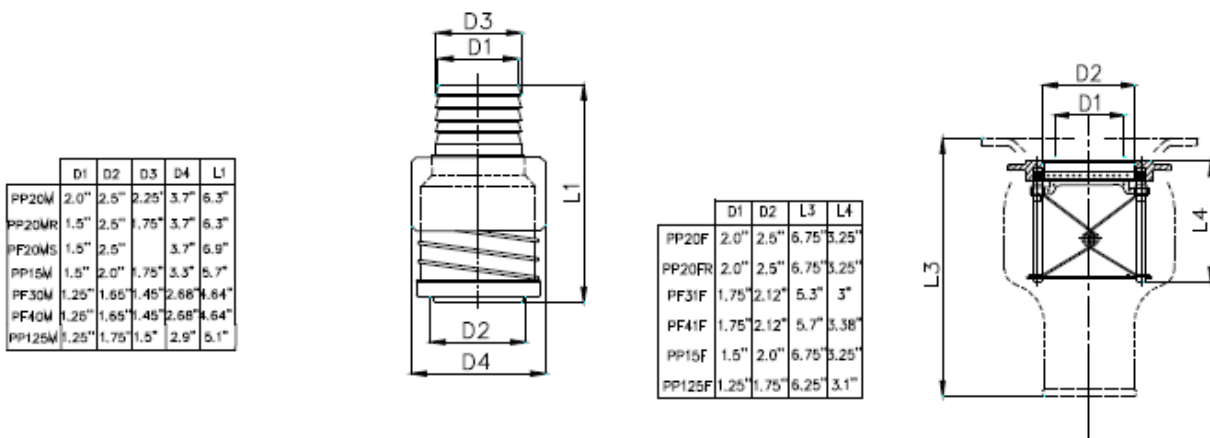
9.4 Οξειδωτικά

Μόνον αέρας μπορεί να χρησιμοποιηθεί αναμεμιγμένος με το καύσιμο σαν οξειδωτικό.

9.5 Διαδικασία ανεφοδιασμού

Τυποποιημένος σύνδεσμος.

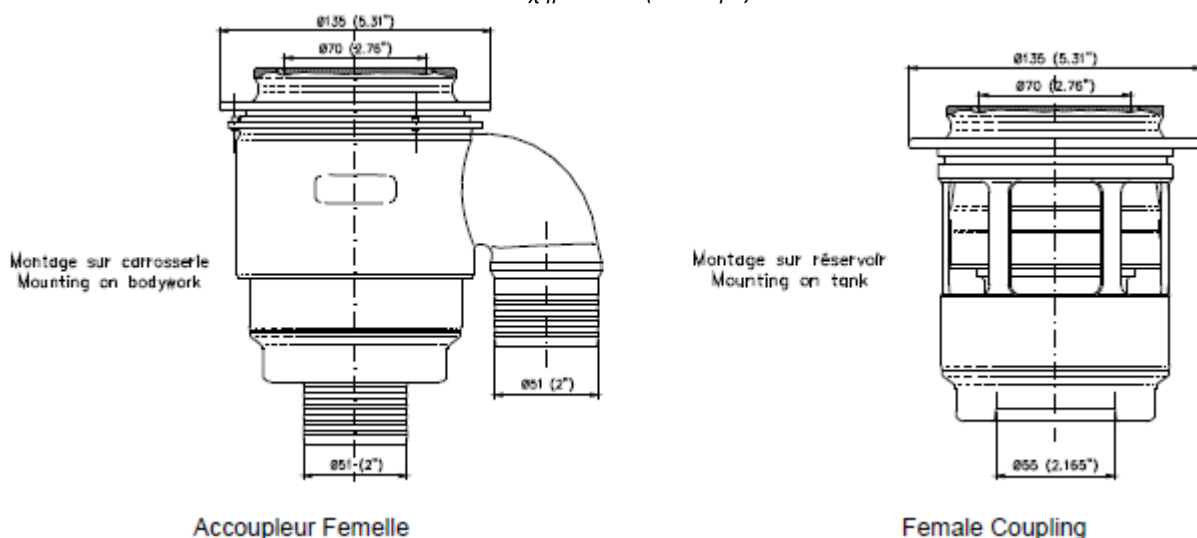
- Όταν υπάρχει κεντρικό σύστημα προσφερόμενο από τις εγκαταστάσεις της πίστας ή ένα σύστημα που παρέχεται από τους διαγωνιζόμενους, ο σωλήνας πλήρωσης πρέπει να είναι εξοπλισμένος με στεγανή σύνδεση που να προσαρμόζεται στην τυποποιημένη οπή πλήρωσης που είναι εγκαταστημένη στο αυτοκίνητο, σύμφωνα με το σχέδιο 252.5, η εσωτερική διάμετρος D δεν πρέπει να ξεπερνά τα 50 mm.
- Όλα τα αυτοκίνητα πρέπει να είναι εφοδιασμένα με οπή πλήρωσης σύμφωνα με το σχέδιο αυτό.
- Το κάλυμμα ασφαλείας κατά της διαρροής υπόκειται στην αρχή της ανεπίβλεπτης λειτουργίας και συνεπώς οφείλει να μην φέρει κανενός είδους εξάρτημα για τη διατήρησή του σε ανοικτή θέση (ελατήρια, κασάνιες κλπ.).
- Ο εξαεριστήρας πρέπει να είναι εξοπλισμένος με κλαπέτο αντεπιστροφής και βαλβίδες κλεισίματος βασισμένες στην ίδια αρχή που διέπει τις τυποποιημένες οπές πλήρωσης και ακριβώς της ίδιας μ' αυτήν διαμέτρου.



Prise male / Push pull series male

Prise femelle / Push pull series female

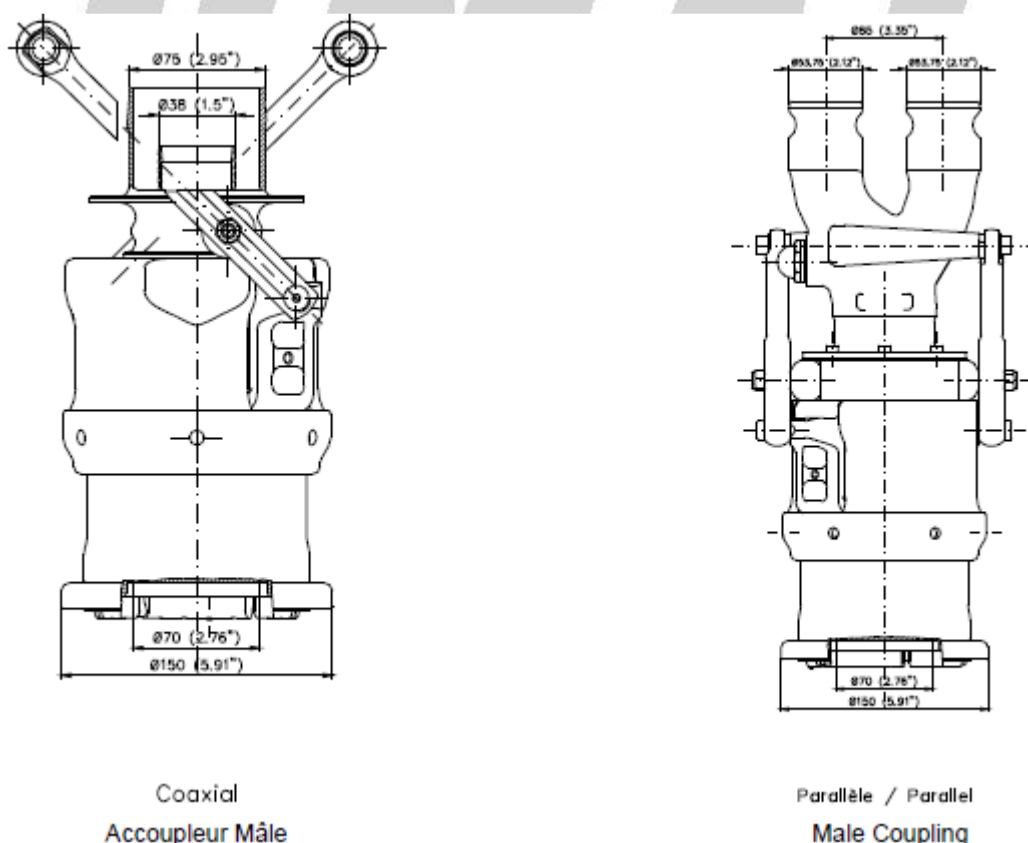
Σχήμα 252-5 (έκδοση Α)



Accoupleur Femelle

Female Coupling

Στη διάρκεια του ανεφοδιασμού οι έξοδοι των εξαεριστήρων πρέπει να συνδέονται με κατάλληλη σύνδεση είτε με την κύρια δεξαμενή τροφοδοσίας είτε με φορητό διαφανές δοχείο, ελάχιστης χωρητικότητας 20 λίτρων, το οποίο θα φέρει σύστημα κλεισίματος, με το οποίο θα εξασφαλίζεται πλήρης στεγανότητα. Κατά την έναρξη του ανεφοδιασμού τα δοχεία εξαέρωσης πρέπει να είναι άδεια.



Coaxial
 Accoupleur Mâle

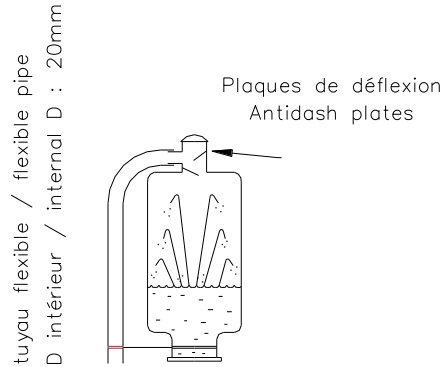
Parallèle / Parallel
 Male Coupling

Σχήμα 252-5 (έκδοση Β)

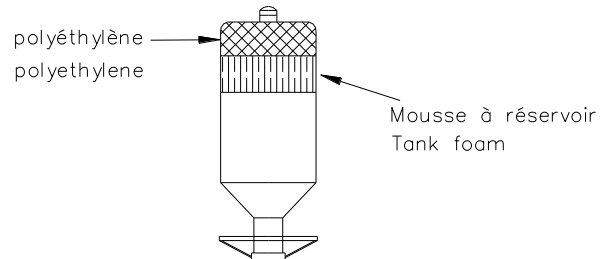
Στην περίπτωση που δεν προσφέρεται κεντρικό σύστημα από τις εγκαταστάσεις της πίστας οι διαγωνιζόμενοι θα πρέπει να προβαίνουν στον ανεφοδιασμό σύμφωνα με την παραπάνω διαδικασία. Το επίπεδο του δοχείου καυσίμου που χρησιμοποιούν σε καμία περίπτωση δεν μπορεί να βρίσκεται

ψηλότερα των 3 μέτρων από το επίπεδο της πίστας που γίνεται ο ανεφοδιασμός και αυτό θα ισχύει σε όλη τη διάρκεια της δοκιμασίας.

Οι φιάλες υπερχειλίσης πρέπει να είναι σύμφωνες με ένα από τα δύο σχήματα: 252-1 ή 252-2.



Σχήμα 252-1



Σχήμα 252-2

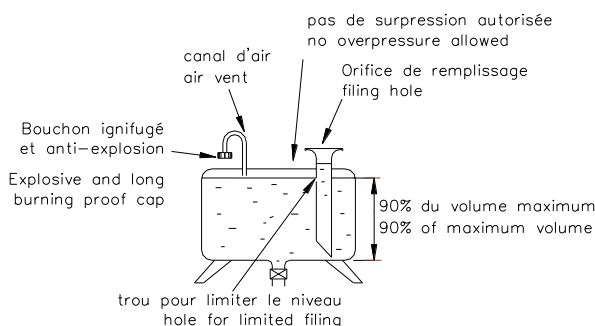
Η δεξαμενή καυσίμου και όλα τα μεταλλικά μέρη του συστήματος ανεφοδιασμού από τον ακροσύνδεσμο πριν από το δείκτη ροής μέχρι τη δεξαμενή και το σύστημα έδρασής της πρέπει να είναι καλά γειωμένα.

Συνιστάται η εφαρμογή των πιο κάτω:

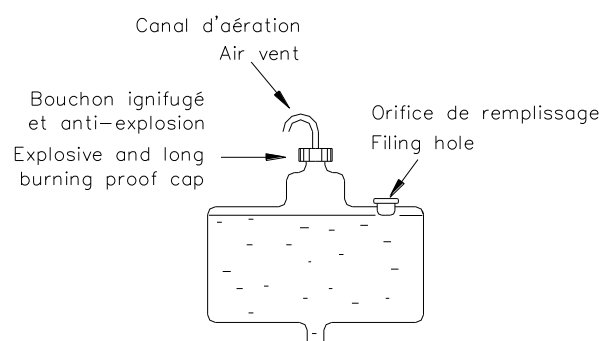
1. Κάθε συνεργείο ανεφοδιασμού/επισκευής (PIT) πρέπει να είναι εφοδιασμένο με δύο συνδέσμους γείωσης αεροπορικού τύπου.
2. Το σύστημα ανεφοδιασμού (που περιλαμβάνει τον πύργο της δεξαμενής, τις σωληνώσεις, τα προστόμια, τις βαλβίδες και τη φιάλη εξαέρωσης) πρέπει να είναι συνδεδεμένο με τον ένα από αυτούς τους συνδέσμους γείωσης σε ολόκληρη τη διάρκεια του αγώνα.
3. Το αυτοκίνητο πρέπει να συνδέεται, τουλάχιστον στιγμιαία, με τον άλλο σύνδεσμο γείωσης, αμέσως μόλις σταματήσει στο χώρο ανεφοδιασμού/επισκευής.
4. Καμία σύνδεση σωλήνα (πλήρωσης ή εξαερισμού) δεν πρέπει να γίνει στο αυτοκίνητο πριν την ολοκλήρωση των βημάτων 2 και 3.
5. Όλο το προσωπικό που χειρίζεται τον ανεφοδιασμό πρέπει να φοράει φόρμες που να μην δημιουργούν φορτία στατικού ηλεκτρισμού.

Η δεξαμενή καυσίμου πρέπει να είναι σύμφωνη με έναν από τους πιο κάτω τύπους:

- Δεξαμενές κατασκευασμένες από ελαστικό, τύπου FT3-1999, FT3.5-1999 ή FT5-1999 και από εγκεκριμένο κατασκευαστή
- Δεξαμενές σύμφωνα με ένα από τα σχήματα 252-3 ή 252-4.



Σχήμα 252-3



Σχήμα 252-4

Εφαρμογές:

Για Αυτοκίνητα Τουρισμού (ομάδα Α) βλέπε γενικές διατάξεις των πρωταθλημάτων της FIA

9.5 Αερισμός δεξαμενής καυσίμου

Επιτρέπεται ο εφοδιασμός της δεξαμενής καυσίμου με εξαεριστικό που να διαπερνά την οροφή του αυτοκινήτου.

9.6 Εγκατάσταση δεξαμενών καυσίμου FT3-1999, FT3.5-1999 ή FT5-1999

Οι δεξαμενές τύπου FT3 1999, FT3.5 ή FT5 μπορούν να τοποθετηθούν στην αρχική θέση της δεξαμενής καυσίμου του αυτοκινήτου ή στο χώρο αποσκευών.

Πρέπει να υπάρχει ένα άνοιγμα ώστε να μπορεί να αδειάζει το καύσιμο που ενδεχομένως θα χυθεί μέσα στο χώρο που βρίσκεται η δεξαμενή. Η θέση και οι διαστάσεις του στομίου πλήρωσης καθώς και του πώματος (τάπας) μπορούν να τροποποιηθούν, με την προϋπόθεση ότι η νέα εγκατάσταση δεν θα προεξέχει από το αμάξωμα και θα αποκλείει τη διαρροή καυσίμου στους εσωτερικούς χώρους του αυτοκινήτου. Αν το στόμιο πλήρωσης βρίσκεται στο εσωτερικό του αυτοκινήτου πρέπει να διαχωρίζεται από το χώρο επιβατών με στεγανό προστατευτικό χώρισμα.

10 ΦΡΕΝΑ

Απαγορεύεται η χρήση δίσκων φρένων από ανθρακονήματα.

11 ΑΠΟΘΗΚΕΥΣΗ ΕΝΕΡΓΕΙΑΣ

Η ολική ποσότητα ανακτημένης ενέργειας που αποθηκεύεται στο αυτοκίνητο δεν πρέπει να υπερβαίνει τα 200 KJ. Αυτή η ενέργεια μπορεί να επαναχρησιμοποιείται χωρίς να ξεπερνάει τα 10 kJ με μέγιστη ισχύ το 1 KW.

12 ΨΥΞΗ

Εκτός από τον σκοπό για να δροσιστεί ο οδηγός, η μεταφορά και/η χρήση οποιουδήποτε υγρού ή ρευστού ή αερίου ψυκτικού μέσου, μέσα ή έξω από το αυτοκίνητο, απαγορεύεται καθ' όλη την διάρκεια του αγώνα

13. ΙΣΧΥΣ ΤΟΥ ΠΑΡΟΝΤΟΣ ΚΑΝΟΝΙΣΜΟΥ

Ο παρών Τεχνικός Κανονισμός Γενικών Διατάξεων για Αγώνες Αυτοκινήτου περιέχει 13 άρθρα και ισχύει μέχρι ανακλήσεως του.